



## Requisitos técnicos para instalação de equipamentos de impressão

Segue abaixo as normas e requisitos exigidos pela **ARKOM Brasil** para perfeito funcionamento e/ou concessão de garantidos seus equipamentos. Estes requisitos mínimos deverão estar prontos antes do deslocamento do técnico responsável para a instalação. Na falta de algum destes requisitos a instalação não será realizada, devendo o técnico, retornar à base e o cliente arcar novamente com todos os custos de retorno.

### Acesso da caixa do equipamento ao local da instalação:

- 1 - Certificar-se de que o local da entrega da caixa do equipamento pode ser acessado pelo veículo de transporte e que tal acesso seja em solo plano.
- 2 - O acesso do equipamento para o local da instalação deve ser plano e o piso deve ser liso, sem qualquer tipo de vibração.
- 3 - Os modelos MyPrinter (todas as versões), Xuli (todas as versões), Grando (todas as versões) necessitam de transporte e retirada do caminhão de transporte por caminhão munck .

### Os itens (1) e (2) devem estar de acordo antes do transporte com caminhão

- 4 -O equipamento Grando (Todas as versões) –Necessitam de empilhadeira para retirada da caixa e colocação no pedestal.

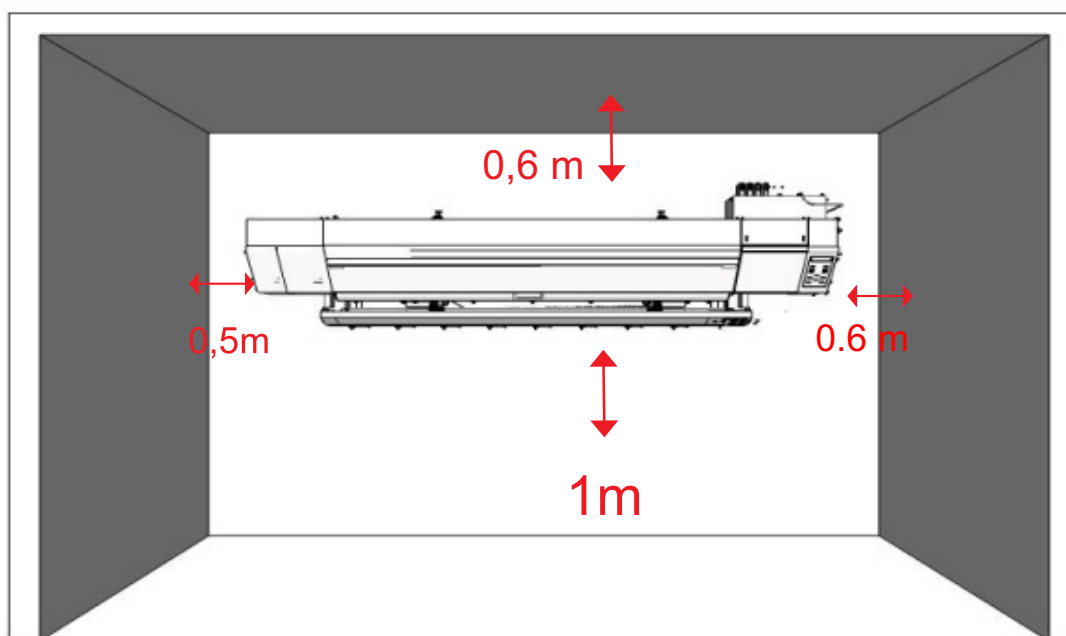
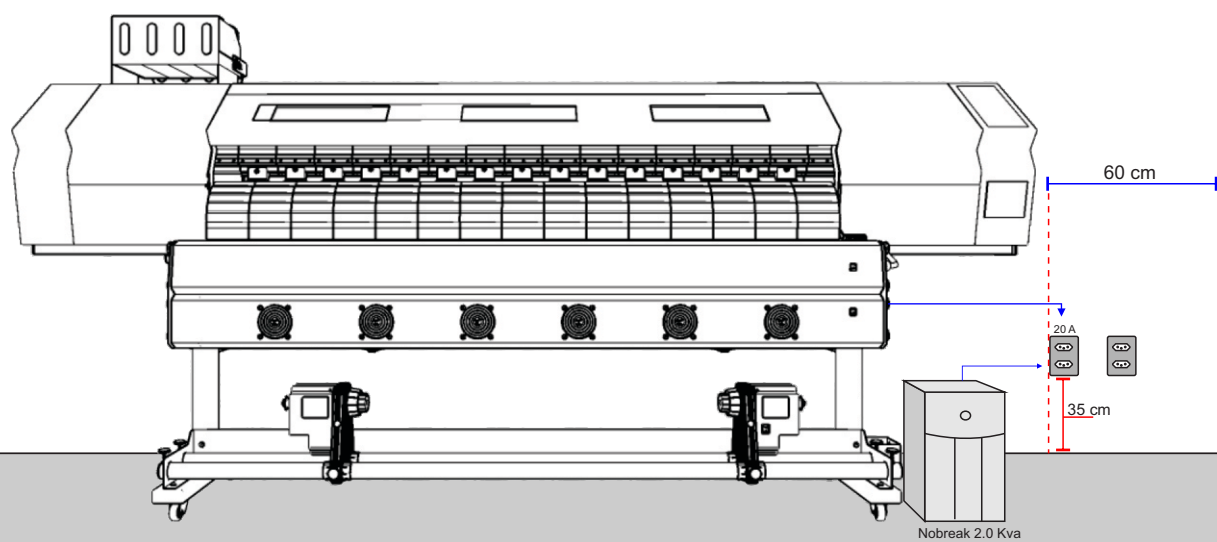
**Obs.: A utilização do munck pode ser feita com o equipamento na caixa, a retirada da caixa deve-se utilizar empilhadeira, para colocação no pedestal de sustentação, pois existem guias para efetuar o levantamento realizado por empilhadeira.**

### Local da instalação:

- 5 -Verificar se o tipo de piso está adequado, se a temperatura da sala está compreendida entre 20 °C à 25 °C e se a umidade relativa do ar está entre 40% à 60%.Utilizar relógio termo-higrômetro para realizar as medições. É exigido instalação de ar-condicionado para adequar a temperatura ambiente da sala a temperatura ideal de operação do equipamento.
- 6 -O piso deve ser plano e nivelado, não possuir vibração, não ser inflamável, não apresentar poeira ou receber luz direta do sol no equipamento.
- 7 -Verificar se o espaço onde o equipamento está instalado possui área suficiente para operação e manipulação do trabalho realizado. Mais informações consulte o MANUAL DE USUÁRIO que acompanha o equipamento.
- 8 -Local para armazenagem das tintas (máximo de 30°C)

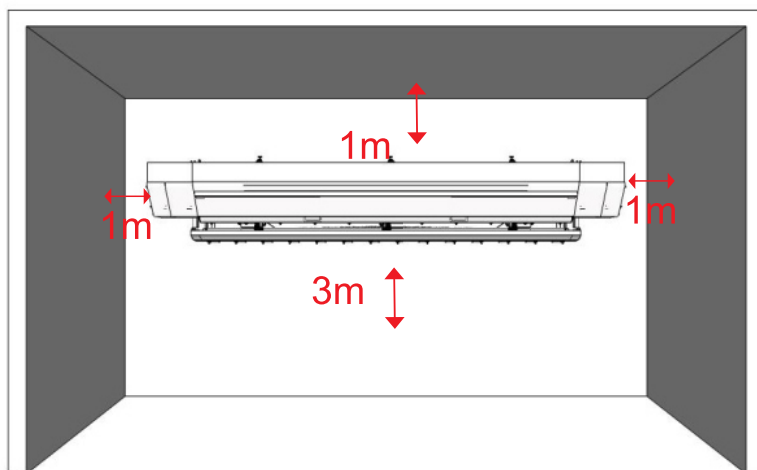
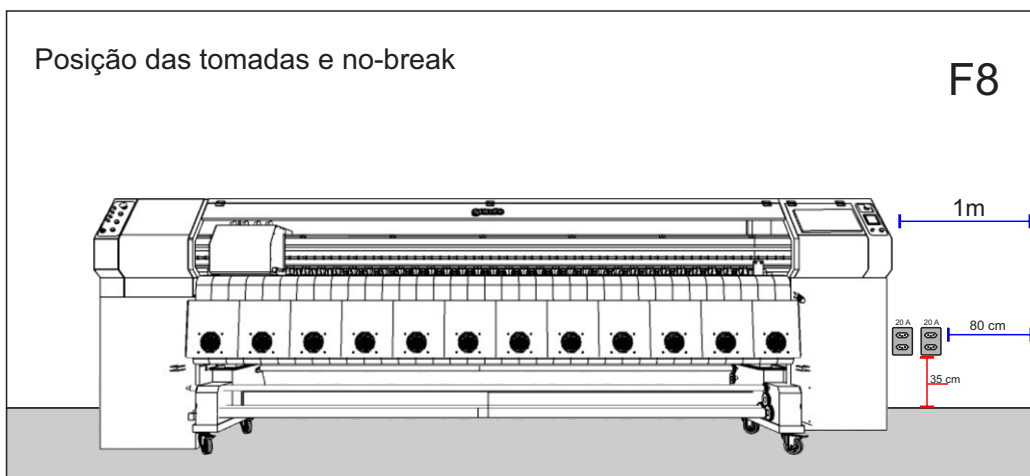
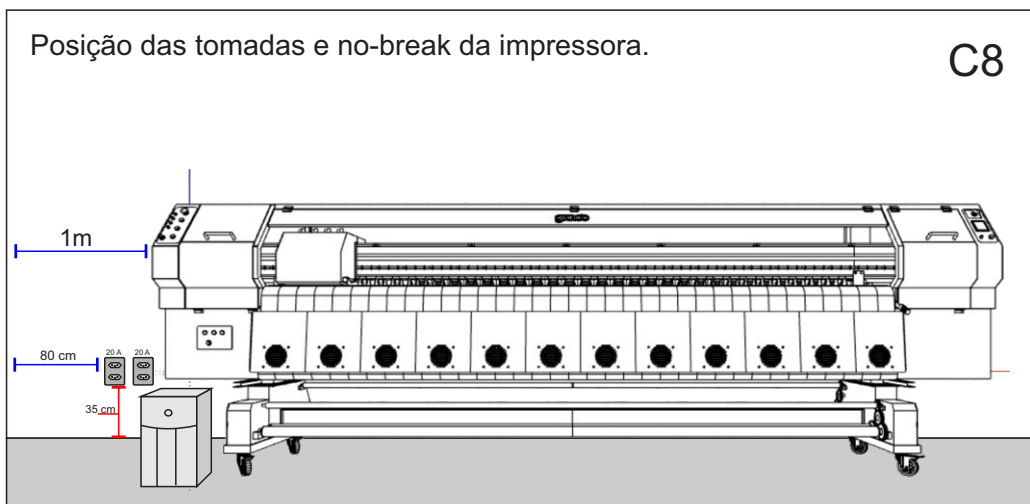
# Espaço para equipamento ecosolvente e sublimatico marcas Xuli e Myprinter

## Posição das tomadas e no-break



Espaço para o equipamento  
ecosolvente e sublimatico marca Myprinter ou Xuli  
Tamanho da impressora \*A:122cm \*C:295 cm \*L:70 cm

# Espaço para equipamento solvente marca Grando C8 e F8



Espaço para o equipamento  
ecosolvente e solvente marca Myprinter, Xuli e Grando  
Tamanho da impressora \*A:160cm \*C:495 cm \*L:115 cm

### 3. Instalações elétricas

Condições da rede elétrica, verificar aterramento, presença de equipamentos no mesmo circuito elétrico que possam gerar ruídos (máquinas de solda, motores elétricos) ou de variação de tensão (equipamentos que consomem alta potência como máquinas solda-banner, laminadoras, etc.)

9 -A rede elétrica necessita estar aterrada, Aterramento Tipo C(DELTA), de acordo com a NBR/ABNT 5410 (Hastes dispostas em triângulo com espaçamento padrão entre cada haste)

10 -Exigir do cliente o uso do No-break compatível com o consumo do equipamento. Os equipamentos necessitam da utilização dos Nobreaks:

\*Equipamentos 160/180 cm de area de impressão: Nobreak UPS Senoidal 2200VA 4BS/2BA Universal Bivolt (Saída 220v)

\*Todos nossos equipamentos são alimentados por tensão 220v em todas as tomadas, qualquer dúvida, consulte o técnico.

### Material indicado para as instalações elétrica MyPrinterZ4 -1801, 1802, 1803 e 3202



2 PLUGUES MACHO 20A + 2 PLUGUES MACHO 10A



2 TOMADAS 2P+T 10A 250V + 2 TOMADAS 2P+T 20A 250V



DISJUNTOR GERAL BIPOLAR  
C40-2 40A CURVA C 5KA



2 DISJUNTORES BIPOLAR  
C16-2 16A CURVA C 5KA  
PARA TOMADAS



PROTETOR DE SURTO DPS  
SPW275 - 20KA - 1POLO



QUADRO DE DISTRIBUIÇÃO



## Material indicado para as instalações elétrica Plotter GRANDO

- Para Nobreak, computar e plotter de impressão ( Grando F8 e GDK 512i )



2 PLUGUES MACHO 20A



+2 TOMADAS 2P+T 20A 250V



PROTECTOR DE SURTO DPS  
SPW275 - 20KA - 1POLO



2 Disjuntor Monofásico Din Tr3ka  
1p 40a Curva C Tramonti

- Sistema de Aquecedores - para modelo GRANDO GDK 512i



Disjuntor Bifásico Din Tr3ka  
2p 50a Curva C



Conjunto Industrial Tomada +  
Plug Macho Jng 2p+t 32a

- Sistema de Aquecedores - para modelo GRANDO F8 Konica 1024i



Disjuntor Monopolar 100a Curva C



Conjunto Industrial Tomada +  
Plug Macho Jng 2p+t 32a



2 PLUGUES MACHO 20A

## 3.2 Materiais indicados para aterramento elétrico:



03 Hastes Aterramento  
Cobreada 2,5m

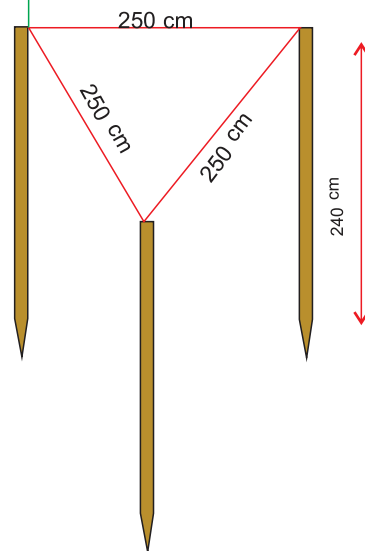
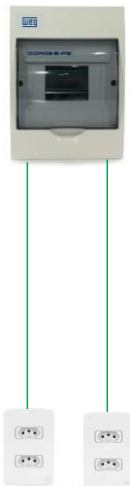
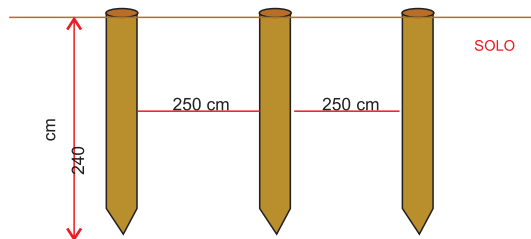


03 conectores padrão para  
hastes de aterramento  
cobreado/estanhado



Fiação padrão 2,5m coloração  
padrão verde/amarela de  
acordo com NBR/ABNT

### - Esquema/disposição do aterramento:



### Qual o objetivo do aterramento?

- 1 - Permitir um funcionamento adequado do dispositivo.
- 2 - Equalizar a variação de tensão da rede elétrica.
- 3 - Preservar cabeça de impressão e eletrônica de possíveis descargas futuras.
- 4 - Escoar as descargas estáticas das carcaças dos equipamentos.

### Atenção:

\*Verificar com o electricista para fazer medição com Terrômetro Digital no aterramento, que necessita apresentar valores entre 0 a 5 ohms para ser considerado ideal. Qualquer valor maior que isso, será necessário aumentar o número de hastes.

## 4. Configurações indicadas para o computador (Servidor de impressões)

### Requisitos mínimos:

**Sistema Operacional:**Windows -7/10 -64 bits

**CPU:**Intel i5-3550K @ 3,40 GHz ou AMD FX 8150 @ 3,6 Ghz

**RAM:**8 GB

**Espaço necessário no disco rígido:**120 GB

### Placas de rede para equipamentos MyPrinter:

-Padrões e Protocolos:

Uma porta: 10/100/1000Mbps RJ45-Taxa de Dados: 10/100/1000Mbps para modo Half-Duplex, 20/200/2000Mbps para modo Full-Duplex-IndicadorLED: 1000Mbps Link/Act, 100Mbps Link/Act, 10Mbps Link/Act-Controle de Fluxo:

Controle de Fluxo IEEE 802.3x (Full-Duplex)

### ATENÇÃO

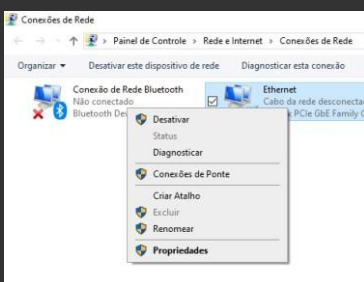
O Computador deve esta formatado

Existem diversas razões para se formatar um computador, algumas delas são:

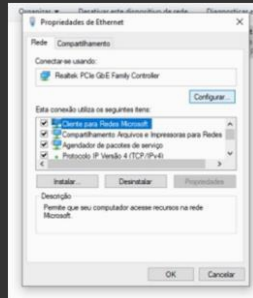
Lentidão ao utilizar o computador isso pode causar interferência na impressão ou erro de instalação software ou de impressão.

Evite computadores abaixo do recomendado

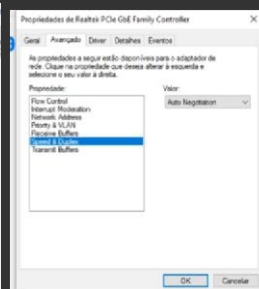
Para verificar se sua placa de Rede está no requisito descrito acima:  
Acesse o Painel de Controle\Rede e Internet\Conexões de Rede



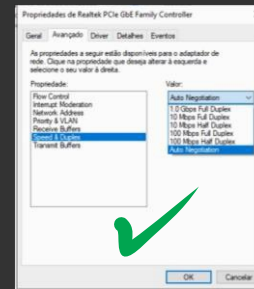
Click em propriedades



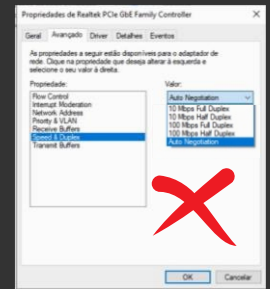
Configurar



Click em avançado



10/100/1000Mbps  
Aprovado



10/100/Mbps  
Reprovado

## 5. Materiais de impressão e tintas

Recomendamos armazenar os materiais no mesmo ambiente da impressora ou possuir ambiente climatizado (até 30º e 60% de umidade) para armazenamento das tintas e mídias utilizadas. No momento da instalação, o cliente deve possuir mídias(adesivo/lona)para testes e ajustes iniciais de melhor qualidade possível para um perfeito ajuste do equipamento.O cliente também deverá dispor do kit de tinta para abastecimento inicial do equipamento, bem como, remanescente para dar prosseguimento a utilização do equipamento. É necessário também, um kit de cotonetes de limpeza e o líquido de limpeza (solvente) para realização das manutenções e limpeza/conservação diária do equipamento.

## Requisitos técnicos para instalação de equipamentos de impressão

Preencha confirmando os acessórios e instalações elétricas disponíveis de acordo com requisitos acima, e envia para a supervisão da ARKOM BRASIL agendar a instalação.

Obs.: Não contendo os Pré-requisitos acima a instalação não será realizada.

### Local para ser instalado o equipamento.

- O piso cerâmico ou polido plano e nivelado, sala livre de poeira e luz direto do sol
- Instalada sistema de aterramento de acordo com requisito recomendado
- Instalada Quadros de distribuição de energia (Disjuntores Bipolares com saída 220V, protetor de surto DPS )
- instalado tomadas de acordo com tipo da impressora
- Temperatura da sala está compreendida entre 20 °C à 25 °C e a umidade 40% à 60%

### Acessórios e equipamentos para o técnico iniciar a instalação

- Disponível conectores e pluque Tripolar Macho para ligar o equipamento de acordo recomendado ao modelo
- Disponível Nobreak UPS Senoidal de acordo com Modelo e tamanho do equipamento  
Envia descrição do modelo para o contato via WhatsApp **31 9680-7245** ou E-MAIL
- Disponível Computador Formatado com requisitos minimos exigido pelo equipamento

Declaro que estou ciente e assino abaixo concordando com os termos:

Nome Completo: \_\_\_\_\_ Data \_\_\_\_/\_\_\_\_/\_\_\_\_

(Proprietário/Responsável pelo equipamento)

Carimbo CNPJ: \_\_\_\_\_

Tira uma foto do documento assinado e envia para pagina  
[www.arkombrasil.com.br/instalacaodeimpressora](http://www.arkombrasil.com.br/instalacaodeimpressora)

**AJUDA, DUVIDA OU MAIS INFORMAÇÕES**

31 9680-7245

assistencia@arkom.com.br